

M 18

M 18

M 18



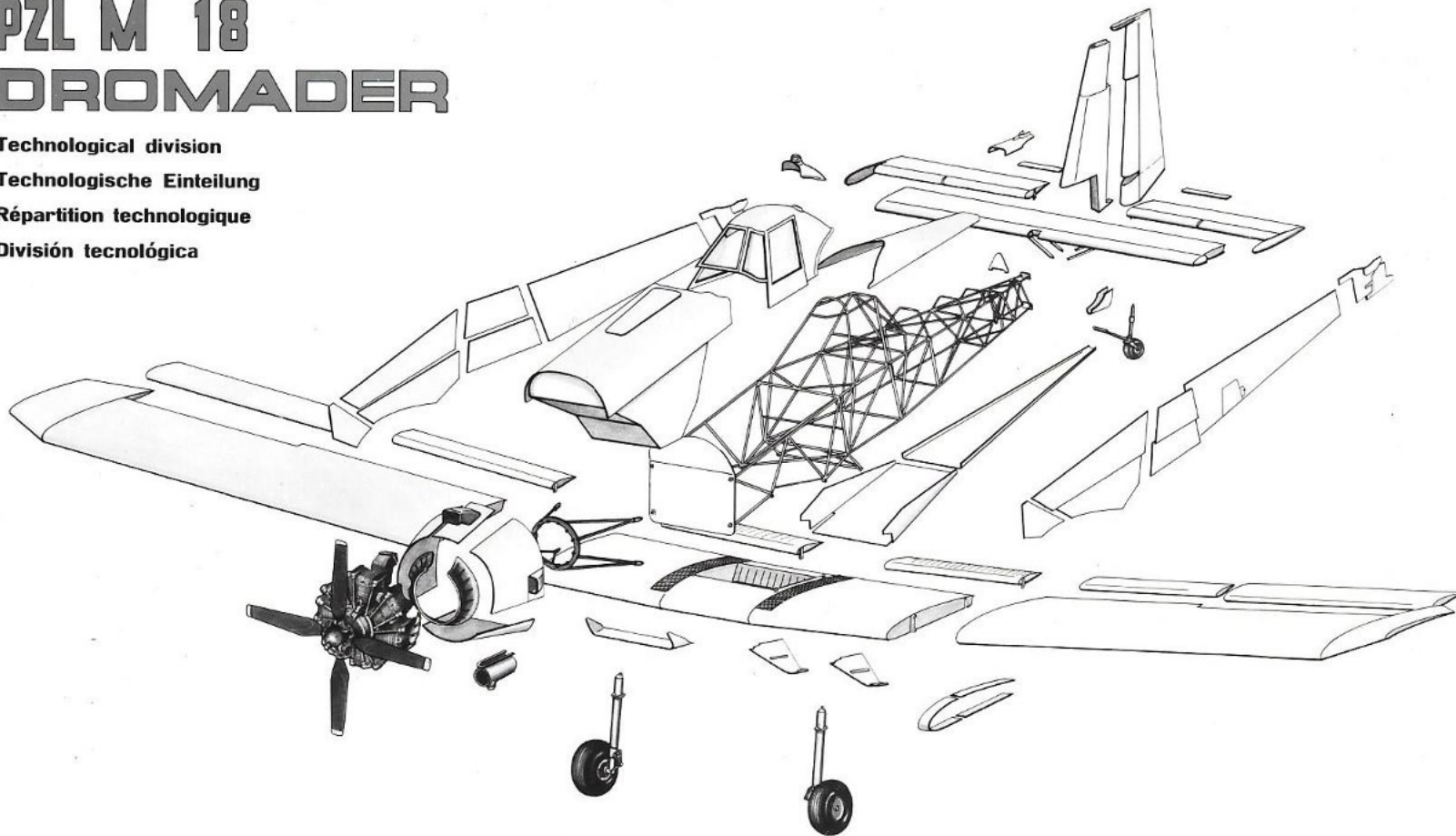
# PZL M 18 DROMADER

Technological division

Technologische Einteilung

Répartition technologique

División tecnológica



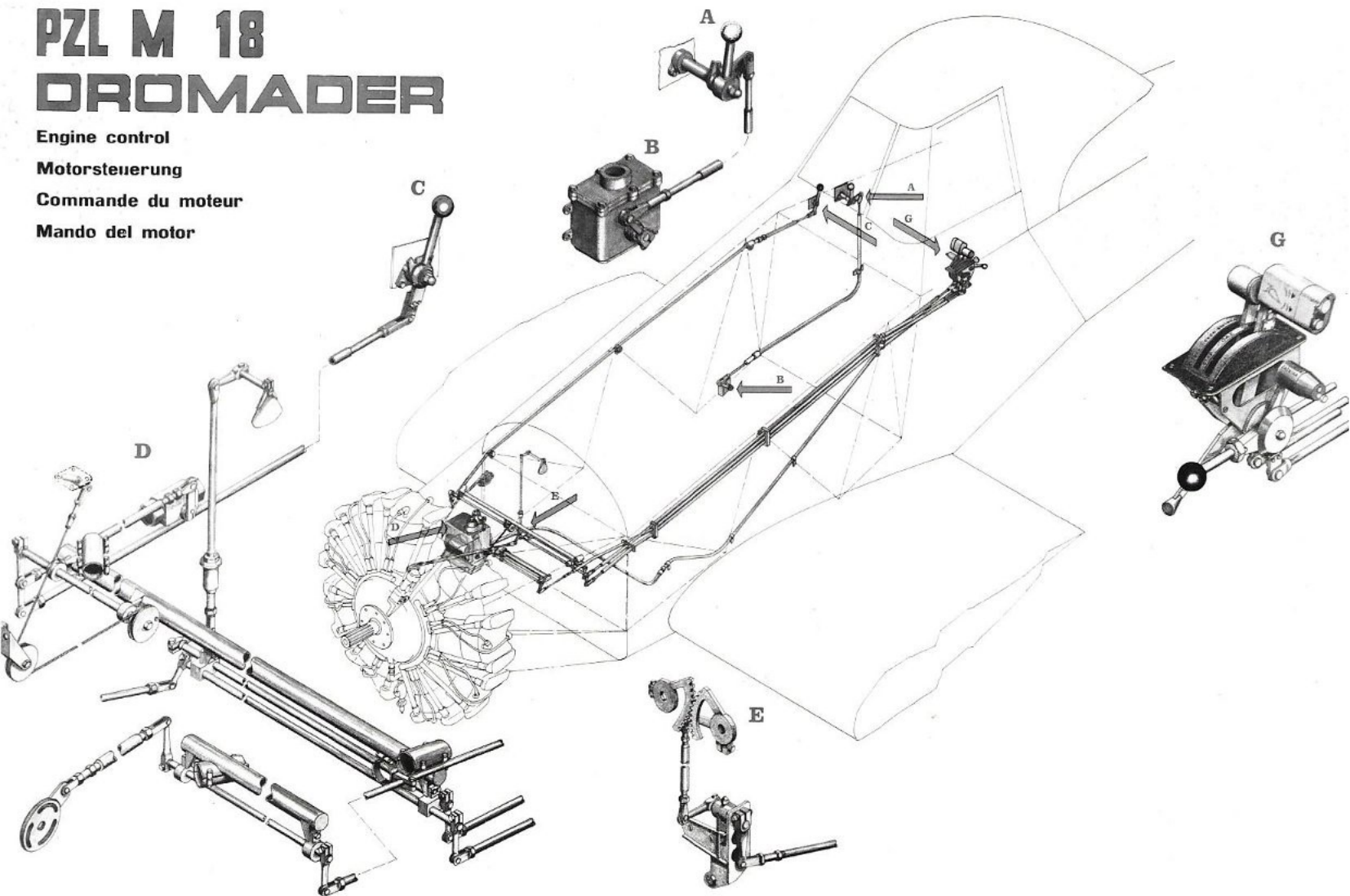
# PZL M 18 DROMADER

Engine control

Motorsteuerung

Commande du moteur

Mando del motor



# PZL M 18

## DROMADER

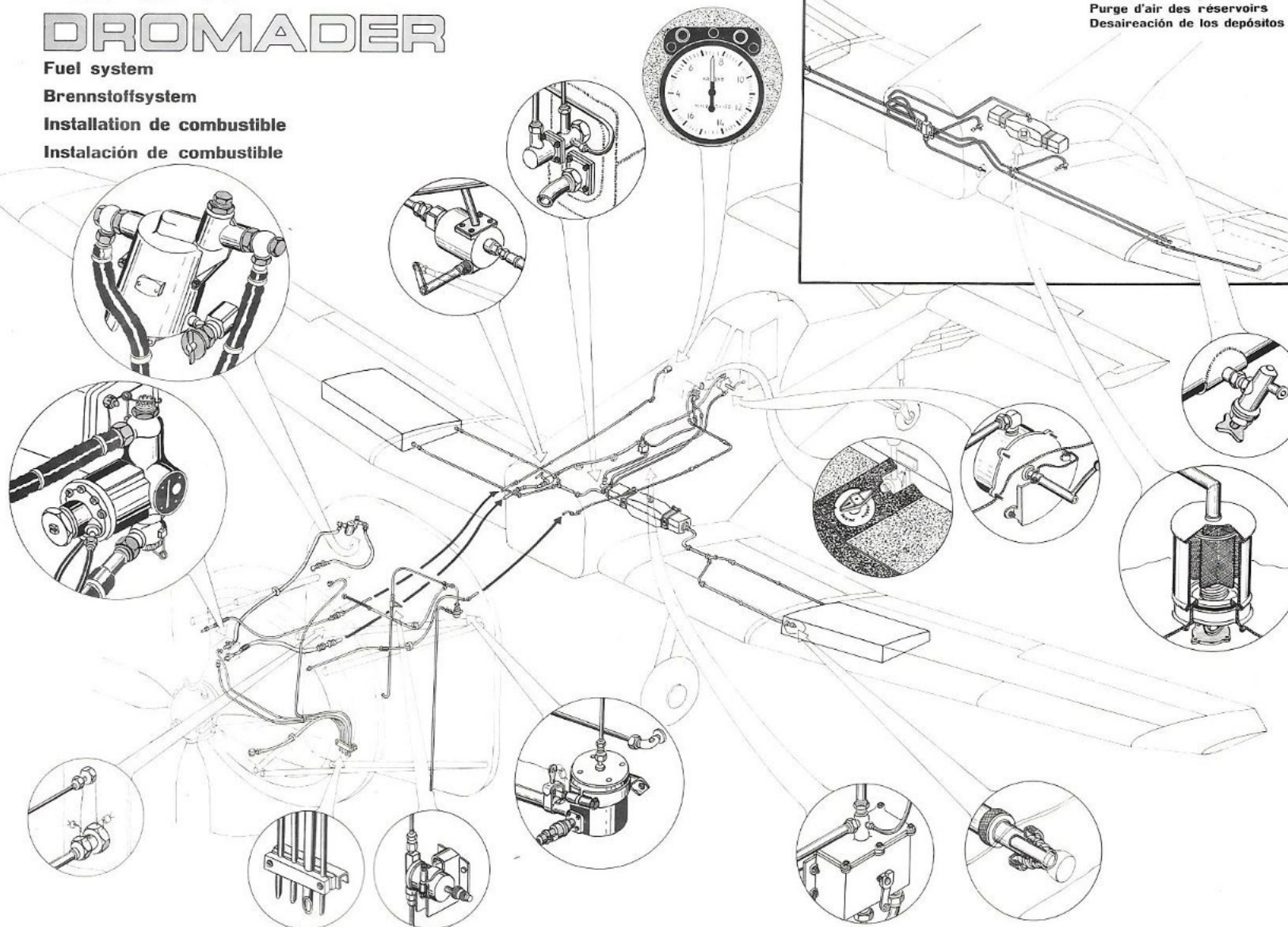
Fuel system

Brennstoffsystem

Installation de combustible

Instalación de combustible

Tank venting  
Behälterentlüftung  
Purge d'air des réservoirs  
Desaireación de los depósitos



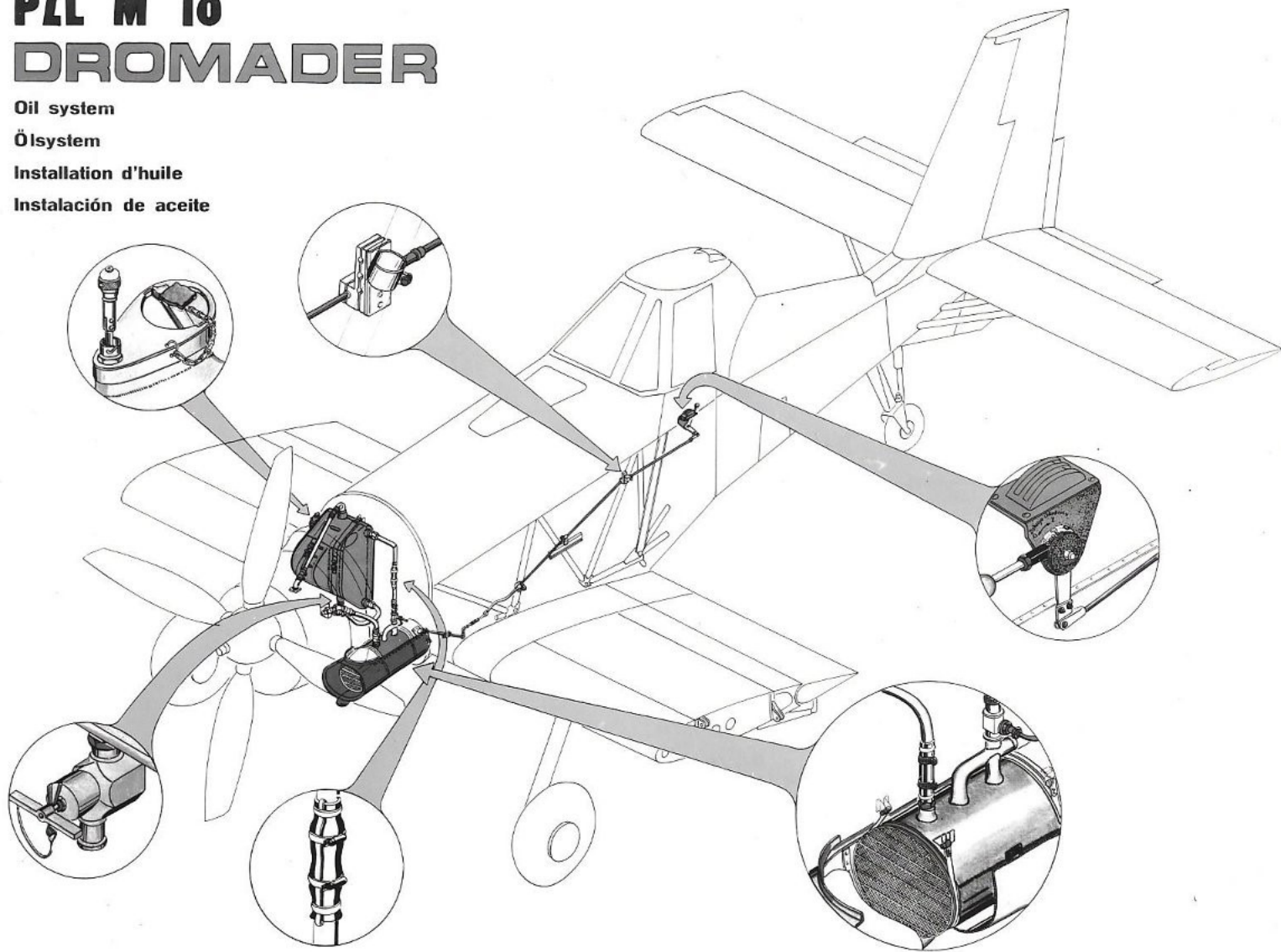
# PZL M 18 DROMADER

Oil system

Ölsystem

Installation d'huile

Instalación de aceite



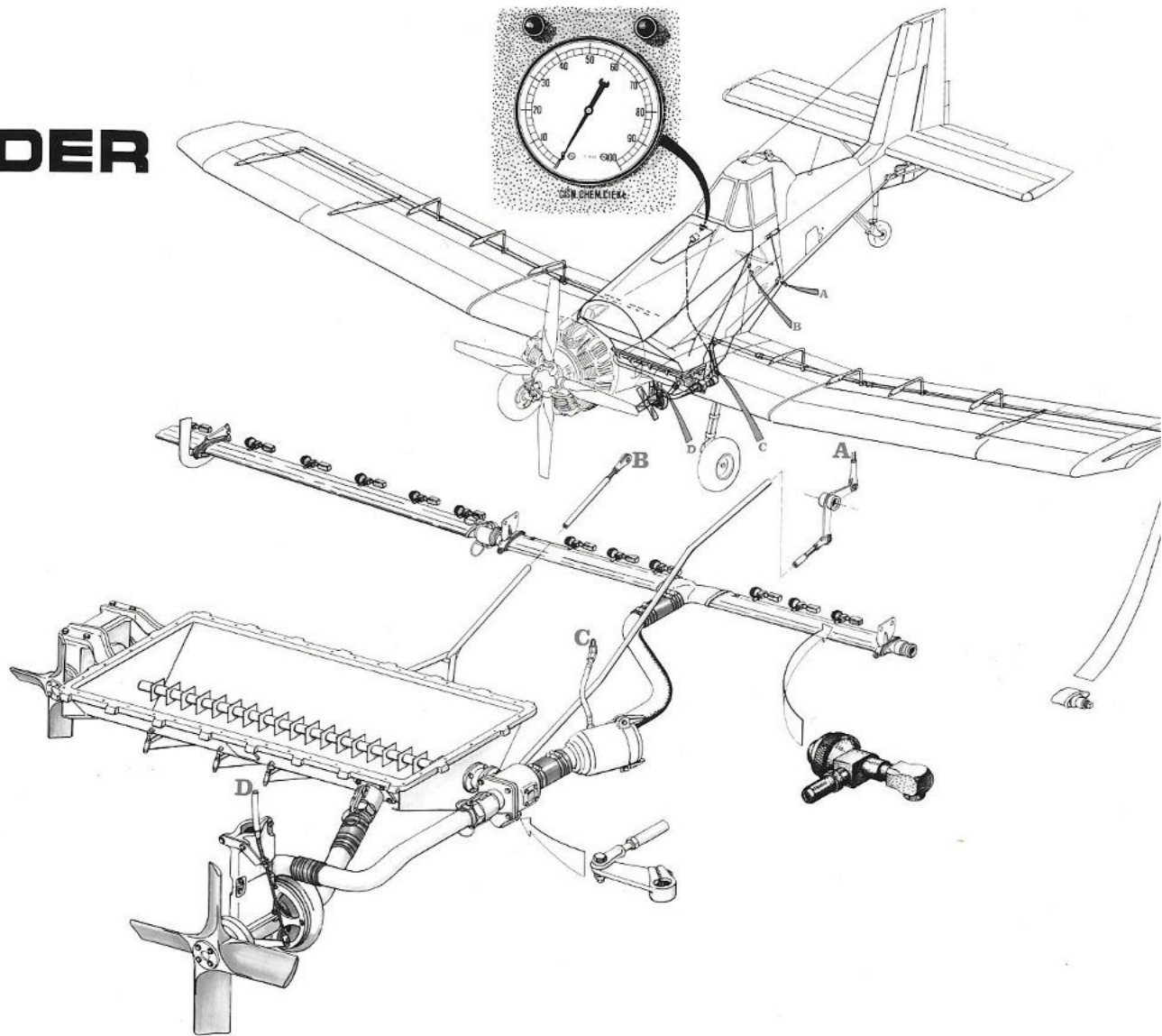
# PZL M-18 DROMADER

Operating equipment agro,  
medium drop version

Operationsausrüstung Agro,  
Mitteltropfenvariante

Equipement d'opération agro  
dans la variante à gouttes  
moyennes

Equipo operacional agro  
en la versión medio-goteo



# PZL M 18 DROMADER

Fire-fighting equipment

Ausrüstung für Brandlöscher

Accessoires anti-incendie

Equipo para extinguir incendios

